

Protecciones
del motor
incorporadas



- Bajo Costo
- Compacto
- Digital - DSP
- Fácil operación
- Elevado rendimiento

Micro Soft-Starters

SSW 05
SOFT-STARTER *Plus*



Transformando energía
en soluciones

Soft-Starters son arrancadores estáticos proyectados para aceleración, desaceleración y protección de motores eléctricos de inducción trifásicos a través del control de la tensión aplicada al motor.

Las **Micro Soft-Starters SSW-05 Plus** con control DSP (Digital Signal Processor) fueron proyectadas para garantizar óptimo desempeño en el arranque y en la parada de los motores con excelente relación costo beneficio. Permitiendo fácil ajuste, simplifica las actividades de start-up y de operaciones cotidianas.

Las Micro Soft-Starters SSW-05 Plus son compactas, contribuyendo para la optimización del espacio en los tableros eléctricos.

La Micro Soft-Starter SSW-05 Plus ya incorpora todas las protecciones para su motor eléctrico.

SSW 05
SOFT-STARTER *Plus*



Beneficios

- Reducción acentuada de los esfuerzos en los acoplamientos y dispositivos de transmisión (reductores, poleas, engranajes, correas, etc.) durante el arranque.
- Aumento de la vida útil del motor y equipamientos mecánicos de la máquina accionada por la eliminación de los golpes mecánicos.
- Facilidad de operación, ajuste y mantenimiento.
- Instalación eléctrica sencilla.
- Operación en ambientes hasta 55°C.

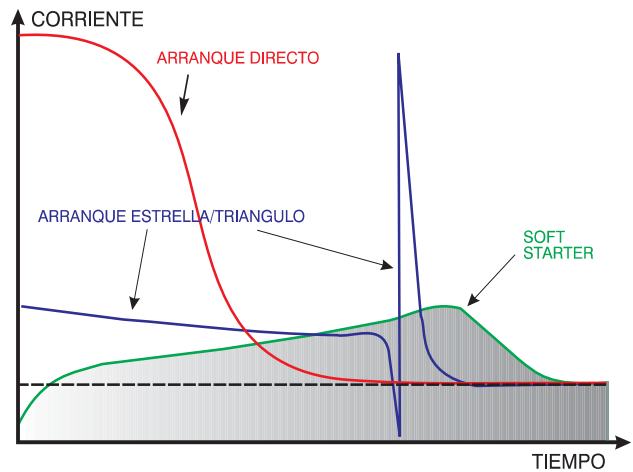
Algunas Aplicaciones

Este producto es especialmente recomendado para aplicaciones como:

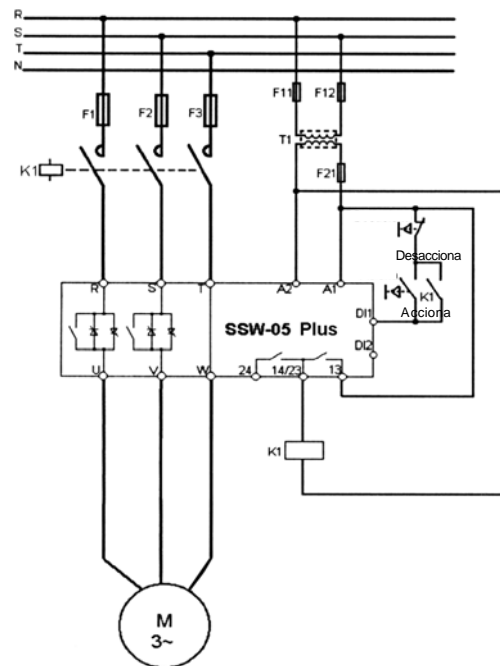
- Bomba de Vacío;
- Bombas Centrífugas;
- Calandras (arranques a vacío);
- Compresores de Tornillo (arranque con alivio);
- Mezcladoras;
- Refinadores de Celulosa;
- Ventiladores Axiales (baja inercia – carga ligera).

Otras aplicaciones son posibles mediante el análisis de la aplicación. Caso necesario, consulte la fábrica o un distribuidor autorizado.

Comparativo entre métodos de arranque



Esquema de conexão Soft-Starter SSW05



Ajustes e indicações



Interface Hombre-Máquina

Interface Hombre-Máquina remoto para operación remota desde la puerta del tablero o consola de máquina. La interface también incorpora la función “copy”, la cual permite copiar la parametrización de una Soft-starter para otras, posibilitando rapidez, confiabilidad y repetibilidad de programación en aplicaciones de máquinas de fabricación seriada.

-  Habilita la Soft-starter (arranque)
-  Deshabilita la Soft-starter (parada).
Resetea la Soft-starter en caso de error.
-  Incrementa número de parámetro o su contenido
-  Decrementa número de parámetro o su contenido
-  Selecciona (conmuta) display entre número de parámetro y su valor (posición/contenido)



MODELO	DESCRIÇÃO	ÍTEM
CAB-RS-1	Cable para HMI remoto serie con 1 m	0307.7827
CAB-RS-2	Cable para HMI remoto serie con 2 m	0307.7828
CAB-RS-3	Cable para HMI remoto serie con 3 m	0307.7829
HMI-SSW05-RS	Interface Hombre-Máquina remoto para uso con cable CAB-RS hasta 10 m	417100996

Software de Programación SUPERDRIVE



Software de programación vía computadora PC, en ambiente Windows, para parametrización, comando y monitoreo de las Soft-starters SSW05.

Permite editar parámetros “online”, directamente en la Soft-starter y editar archivos de parámetros “offline”, almacenados en la computadora PC.

Es posible almacenar archivos de parámetros de todas las Soft-starters SSW05 existentes en la instalación.

El software también incorpora funciones para transferir el conjunto de parámetros de la computadora PC para la Soft-starter, como también de la Soft-starter para la computadora PC.

La comunicación entre la Soft-starter y la computadora PC es realizada vía interface serie RS-232.



Modelos



3 a 30 A

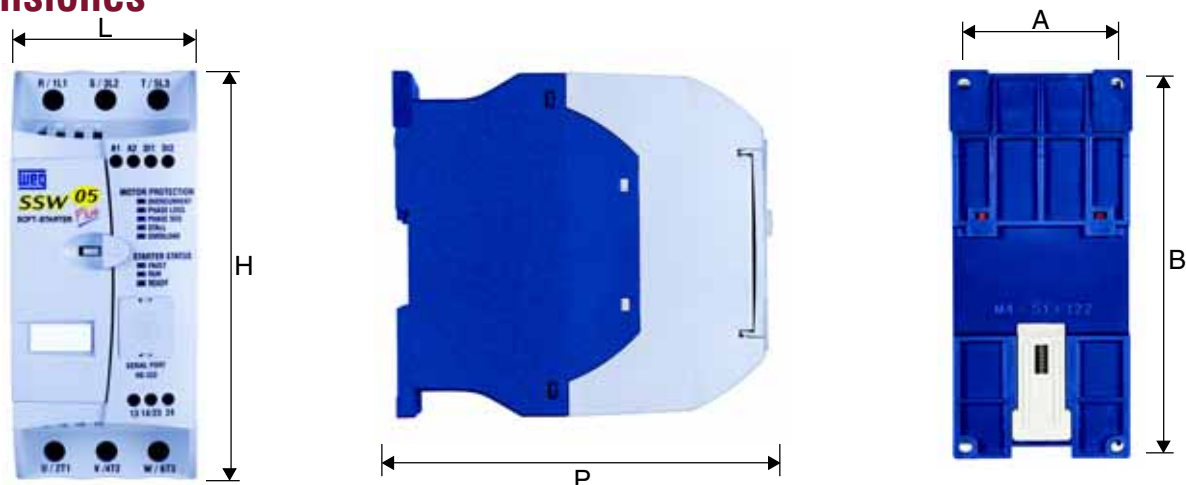
45 a 85 A

Tabla de Especificación

TENSIÓN DE RED	MICRO SOFT-STARTER SSW-05 Plus		MOTOR MAXIMO APLICABLE			DIMENSIONES			PESO (Kg)
	Modelo	I nom. (A)	Tensión (V)	Potencia		(mm)			
				HP	kW	Alto	Ancho	Prof.	
220/230/380/400/415/440/460 V	SSW-05.03	3	220/230 V	0,75	0,55	130	59	145	0,74
	SSW-05.10	10		3	2,2				
	SSW-05.16	16		5	3,7				
	SSW-05.23	23		7,5	5,5				
	SSW-05.30	30		10	7,5				
	SSW-05.45	45		15	11				
	SSW-05.60	60		20	15				
	SSW-05.85	85		30	22				
	SSW-05.03	3	380/400 V	1,5	1,1	130	59	145	0,74
	SSW-05.10	10		6	4,5				
	SSW-05.16	16		10	7,5				
	SSW-05.23	23		15	11				
	SSW-05.30	30		20	15				
	SSW-05.45	45		30	22				
	SSW-05.60	60		40	30				
	SSW-05.85	85		60	45				
	SSW-05.03	3	440/460 V	2	1,5	130	59	145	0,74
	SSW-05.10	10		7,5	5,5				
	SSW-05.16	16		12,5	9,2				
	SSW-05.23	23		15	11				
	SSW-05.30	30		20	15				
	SSW-05.45	45		30	22				
	SSW-05.60	60		40	30				
	SSW-05.85	85		60	45				
460/480/500/525/575 V	SSW-05.03	3	575 V	2	1,5	130	59	145	0,74
	SSW-05.10	10		7,5	5,5				
	SSW-05.16	16		12,5	9,2				
	SSW-05.23	23		15	11				
	SSW-05.30	30		25	18,5				
	SSW-05.45	45		30	22				
	SSW-05.60	60		50	37				
	SSW-05.85	85		75	55				

NOTAS: Las potencias indicadas en la tabla son para cargas suaves del tipo bombas centrífugas y compresores, basados en motores WEG de IV polos para las tensiones de 220V-60Hz, 380V-50Hz, 440V-60Hz y 575V-60Hz. Para aplicaciones con cargas pesadas y/o condiciones severas, consultar con WEG. El dimensionamiento de los Soft-Starters es hecho basado en los datos de la curva de carga, número de arranques/hora y tipo de carga.

Dimensiones



Tamaño	Ancho L (mm)	Alto H (mm)	Profundidad P (mm)	Fijación A (mm)	Fijación B (mm)	Peso (Kg)
1	59	130	145	51	122	0,74
2	79	185	172	71	177	1,64

Características Técnicas

MODELO		SSW-05 Plus
ALIMENTACION	Tensión	220 - 460 Vca (+10%, -15%) 460 - 575 Vca (+10%, -15%)
	Frecuencia	50 / 60 Hz
	Electrónica	Fuente Conmutada (90 – 250 Vca)
GRADO DE PROTECCION	Plástico inyectado	IP00
CONTROL	Método	Variación de la tensión sobre la carga (motor)
	CPU	Microcontrolador tipo DSP
REGIMEN DE ARRANQUE	Normal	300% (3 x Inom.) durante 10 s, 4 arranques por hora
ENTRADAS	Digitales	01 entrada para arranque y parada 01 entrada para reset de errores
	SALIDAS	Digitales
COMUNICACION	Interface Serie	RS-232C
SEGURIDAD	Protecciones	Sobrecarga del motor
		Secuencia de fase
		Falta de fase
		Rotor
		Sobrecarga en los SCRs
		Sobrecorriente
FUNCIONES / RECURSOS	Tensión inicial	30 - 80% Tensión Nominal
	Tiempo de aceleración	1 – 20 s
	Tiempo de desaceleración	Off – 20 s
	Relación entre In del motor e In de la SSW	30 - 100%
CONDICIONES AMBIENTE	Temperatura	0 ... 55 °C - Condiciones normales de operación con la corriente nominal
	Humedad	0 ... 90% sin condensación
	Altitud	0 ... 1000 m - Condiciones normales de operación con la corriente nominal 1000 ... 4000 m - Con reducción en la corriente de 1% / 100 m arriba de 1000 m
TERMINACION	Color	Gris ultra fosco (tampa) y azul fosco (base) / standard WEG
INSTALACION	Fijación	Fijación por tornillos o montaje en riel DIN 35 mm
CONFORMIDAD / NORMAS	Seguridad	Norma UL 508 – Equipamientos de Control Industrial / IRAM
	Baja Tensión	IEC 60947-4-2
	EMC	EMC directiva 89 / 336 / EEC - Ambiente Industrial

Software de dimensionamiento



Esta disponible en nuestro sitio de la internet
"Software de Dimensionamiento WEG SDW"
para Soft Starter.
Consulte: www.weg.com.br

Codificación (Ejemplo de Utilización)

SSW05	0010	T	2246	S	P	00	00	Z
1	2	3	4	5	6	7	8	9

1 - Familia SSW-05

2 - Corriente nominal de salida: 0003 = 3 A
0010 = 10 A
0016 = 16 A
0023 = 23 A
0030 = 30 A
0045 = 45 A
0060 = 60 A
0085 = 85 A

3 - Entrada de alimentación: T = Trifásica

4 - Tensión de Alimentación: 2246 = 220 ... 460 V
4657 = 460 ... 575 V

5 - Idioma del manual del producto: S = Español
P = Portugués
E = Inglés
G = Alemán

6 - Versión del producto: P = Plus

7 - Hardware especial: 00 = Standard (no hay)
Hx = Opcional versión x (H1 ... Hn)

8 - Software especial: 00 = Standard (no hay)
Sx = Opcional versión x (S1 ... Sn)

9 - Fin del código: Z = Dígito indicador del final del código

Ej.: **SSW050060T4657SPZ**

Consulte también los demás productos de nuestra línea de Arranadores Soft- Starter:

Líneas de arranadores estáticos para arranque y parada suaves de motores CA trifásicos, totalmente digitales, con interface hombre máquina incorporado, con función "Pump Control" y con protección electrónica integral del motor, para aplicaciones de uso general, con corrientes de 16 a 1400A.

SSW 03
SOFT-STARTER *Plus*



Tensiones: 220 ... 440 V y 460 ... 575 V
Potencias: 50 ... 2650 HP

SSW 04
SOFT-STARTER



Tensiones: 220 ... 440 V y 460 ... 575 V
Potencias: 6 ... 75 HP



WEG México, S.A. DE C.V.

Teléfono: + 52 (55) 5321 4275
Fax: + 52 (55) 5321 4262
wegmex@weg.com.mx
www.weg.com.mx

WEG Industrias VENEZUELA C.A.

Teléfono: + 58 (241) 838 9694
Fax: + 58(241) 838 9239
weg-wve@weg.com.ve
wve.weg.com.br

WEG COLOMBIA LTDA.

Teléfono: + 57 1 268 6668
Fax: + 57 1 268 7040
wegcolombia@weg.com.co
www.weg.com.co

WEG EXPORTADORA S.A.

Teléfono: +55 47 372 4002
Fax: +55 47 372 4060
wex-mark@weg.com.br
www.weg.com.br

Distribuidor