

Boletín 4

LINEAS DE TRANSMISION Y DISTRIBUCION

Boletín técnico N°4
PARTE 2
Ing. Gregor Rojas

Caracas - Venezuela

LINEAS DE TRANSMISION Y DISTRIBUCION DE ENERGIA

PARTE 2

Por:

Ing. Gregor Rojas
GERENTE NACIONAL
MERCADEO Y VENTAS
División materiales eléctricos

1. Generalidades.

Para comprender mejor el tema de las líneas de transmisión y distribución de energía, es necesario haber visto previamente el Boletín Técnico N° 3 PARTE 1 donde partimos desde principios básicos sobre esta materia, se comentó sobre el sistema eléctrico, las distintas formas de generación donde se describieron las principales formas de generación tales como las hidroeléctricas, termoeléctricas, solares, nucleares entre otras.

A continuación veremos todo lo referente a las líneas de transmisión y distribución, dejando para futuros boletines técnicos el estudio de sus componentes.

2. Las líneas de transporte o transmisión.

Son los elementos encargados de transmitir la energía eléctrica, desde los centros de generación hasta los centros de consumo, a través de distintas etapas de transformación de voltaje; las cuales también se interconectan con el sistema eléctrico de potencia.

Las líneas de transmisión en nuestro país operan en tensiones nominales de transmisión de 115 Kv, 230 kV, 400 Kv y 765 Kv. La razón primordial es que al duplicar la tensión de operación se está cuadruplicando la potencia que se transmite.

Cabe resaltar que los niveles de tensión de 400 Kv y 765 Kv están dentro de los sistemas de extra

alta tensión. Una de las formas de clasificar las líneas de transmisión, es de acuerdo a su longitud, siendo:

- a) Línea corta de menos de 80 Km.
- b) Línea media de entre 80 y 240 Km.
- c) Línea larga de 240 Km. y más

En la figura 1 se puede observar un sistema de líneas de transmisión.



Figura 1. Líneas de transmisión

La transmisión es efectuada a través de las líneas de transmisión que permiten transportar grandes cantidades de energía eléctrica a grandes distancias (cientos de km).

La energía es transportada a través de la red de transporte, encargada de enlazar las centrales de generación con los puntos de consumo. Para un uso racional de la electricidad es necesario que las líneas de transporte estén interconectadas entre sí en estructura de forma mallada, de manera que puedan transportar electricidad entre puntos muy retirados en cualquier sentido.

Estas líneas están generalmente construidas sobre grandes torres metálicas y a tensiones superiores a 69 Kilovoltios.

En próximos capítulos entraremos estudiando en detalle los componentes de las líneas de transmisión y distribución de energía eléctrica, donde veremos sus principales elementos y aplicaciones.

Generalmente la transmisión se realiza a elevados voltajes y a través de torres de gran altura que cruzan el país, portando en ellas los distintos conductores de gran calibre que permiten que la energía viaje en su máxima expresión hasta los centros de consumo, minimizando en lo posible las pérdidas de energía.

3. Subestaciones.

Las subestaciones son plantas transformadoras que se encuentran junto a las centrales generadoras (Subestación elevadora) y en la periferia de las diversas zonas de consumo (Subestación reductora), enlazadas entre sí por la red de transporte.

Al transmitir la energía se tiene alto voltaje y menos corriente para que existan menores pérdidas en el conductor ya que la resistencia varía con respecto a la longitud, y como estas líneas son demasiado largas las pérdidas de electricidad por calentamiento serían muy grandes.

En función a su diseño son las encargadas de interconectar las líneas de transmisión con las centrales generadoras, transformar los niveles de voltajes para su transmisión o consumo. Por su tipo de servicio se pueden clasificar como sigue:

- Subestaciones elevadoras
- subestaciones reductoras
- subestaciones compensadoras
- subestaciones de maniobra
- subestación de distribución

La denominación de una subestación como transmisión o distribución es independiente de los voltajes que maneja y está determinada por el fin a que se destinó.

La ubicación geográfica de una subestación radica en la función que cumple. Por tal motivo, las subestaciones de transmisión se sitúan lejos de los centros urbanos, facilitando el acceso de las líneas de alto voltaje y la ubicación de terrenos muy grandes para alojar en forma segura los delicados equipos para el manejo de alta tensión.



Figura 2. Subestaciones

Para las subestaciones de distribución estas deben construirse en función del incremento de la carga, deben ser localizadas en los centros de carga de áreas urbanizadas para asegurar la calidad y continuidad del servicio. En la figura 2 se aprecia una vista de una subestación.

Estas subestaciones son alimentadas desde las subestaciones de transmisión con líneas a voltajes de 69 Kv, 34,5 Kv y 24 kV, estos voltajes no debe considerarse de transmisión ni distribución, para esta condición intermedia aplica el concepto de subtransmisión.

4. Líneas de distribución.

Luego que la energía llega a los centros poblados, se debe hacer una transformación de la misma, de su potencia original a los niveles de consumo según cada usuario.

Después de llevar la energía a un centro poblado, es necesario hacerla llegar a distintos centros de consumo en los cuales se emplea, es decir, realizar las acometidas hacia las casas, comercios, industrias, etc.

Lo anterior se logra a través de las redes de distribución, estas pueden ser aéreas o subterráneas.

Las redes de distribución están formadas por las líneas de alta tensión que suele estar comprendida entre los 4,16Kv a 24Kv y las líneas de baja tensión que generalmente se ubica en voltajes de 480V y 220 V.

Las redes de distribución constan de líneas de distribución y dispositivos necesarios para distribuir la energía eléctrica hasta los consumidores, dentro del sistema de distribución se distinguen dos grandes niveles bien diferenciados como sigue:

- Sistema de Distribución Primario.
- Sistema de Distribución Secundario.

4.1 Sistema de distribución primario.

Opera con tensiones y potencias moderadas. En nuestro país dependiendo de la empresa electrificadora o usuario las tensiones son: 24 kV utilizado por la EDC (Electricidad de Caracas), 13.8 kV por la Compañía Anónima de Administración y Fomento Eléctrico (CADAFE), 6.9 kV empleado por la EDC y empresas petroleras y por ultimo 4.16 kV adoptado por algunas empresas básicas y del sector petrolero.

En este nivel pueden ser alimentados consumidores especiales como industrias y otros. Los circuitos de distribución primario se caracterizan porque están conectados a una sola subestación de distribución.

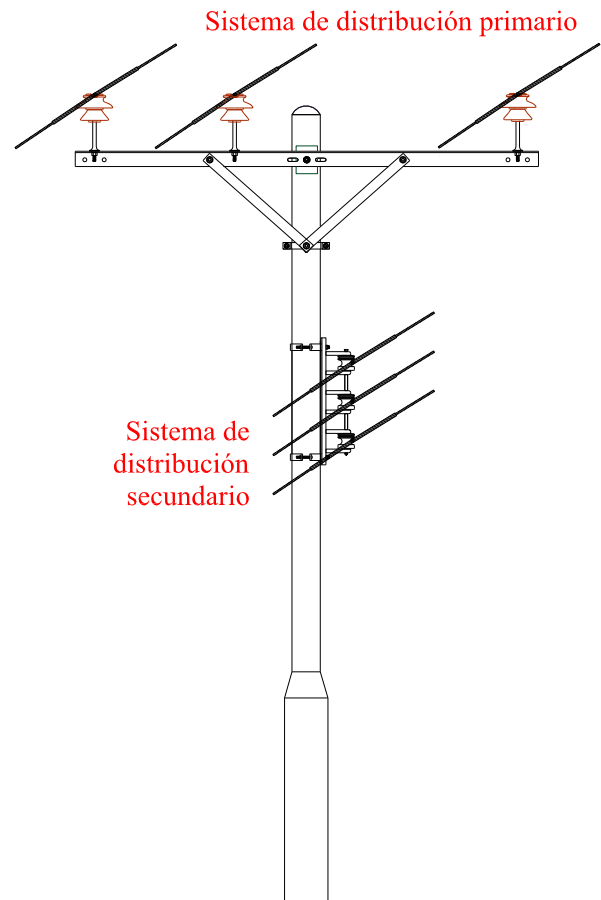


Figura 3. Líneas de distribución

En la figura 3. podemos apreciar los 2 sistema de distribución tanto el sistema primario y así como el sistema secundario.

4.2 Sistema de distribución secundario.

Opera con tensiones y potencias bajas. Estando más cerca del consumidor promedio (residencial). En nuestro país está normalizada que las empresas electrificadoras alimenten en cuatro niveles de tensión básicos y/o sus combinaciones 120/240V (1φ,2φ) 208V (2φ,3φ), 480 y 600 V (3φ).

De acuerdo a su configuración los sistemas de distribución pueden ser:

- ❖ Radial: muy económico y utilizado en sitios rurales y de baja carga.
- ❖ Anillo: Usado en cargas medias, con mediana confiabilidad.
- ❖ Netwotks secundario: Muy costoso y es principalmente utilizado para grandes cargas.

Los sistemas de distribución, deben proyectarse de modo que puedan ser ampliados progresivamente, con escasos cambios en las construcciones existentes tomando en cuenta ciertos principios económicos, con el fin de asegurar un servicio adecuado y continuo para la carga presente y futura al mínimo costo.

5. Clasificación de los sistemas de distribución.

En función de su construcción estos se pueden clasificar en:

- ❖ sistemas aéreos.
- ❖ Sistemas subterráneos.
- ❖ Sistemas mixtos.

5.1 Sistemas aéreos

Los sistemas o líneas aéreas consisten en distribuir la energía eléctrica a través de tendidos eléctricos ubicados en postes con cierta altura, en los cuales se instalan equipos y herrajes que permiten el manejo y transporte de la energía a niveles inferiores a los de las redes de transmisión.

Las redes de distribución suelen llevar energía de alta potencia y tensión, pero en ciertos puntos en los cuales se hacen las derivaciones hacia los usuarios, se les instala transformadores de distribución que reducen la tensión y la potencia a niveles normales de uso (120V / 220V). Las

líneas aéreas por su construcción se caracterizan por su sencillez y economía, razón por la cual su utilización está muy generalizada. Se emplean principalmente en:

- Zonas urbanas para:
 - a) carga residencial
 - b) carga comercial
 - c) carga industrial
- Zonas rurales para:
 - a) carga doméstica
 - b) carga de pequeñas industrias

Las líneas aéreas están constituidas por conductores desnudos, transformadores, cortacircuitos con fusibles, pararrayos, etc. instalados en postes o estructuras de distintos materiales.

Cuando se requiere una mayor flexibilidad y continuidad del servicio es posible utilizar configuraciones más elaboradas.

Los movimientos de carga se llevan a cabo con juegos de cuchillas de operación con carga, que son instaladas de manera conveniente para efectuar maniobras tales como : trabajos de emergencia, ampliaciones del sistema, conexión de nuevos servicios, etc.

En servicios importantes tales como: hospitales, edificios públicos, fábricas que por la naturaleza de su proceso de producción no permiten la falta de energía eléctrica en ningún momento.

Para los servicios importantes o vitales, se instalan dos circuitos aéreos, los cuales pueden pertenecer a la misma subestación de distribución, o de diferentes subestaciones, esto se realiza independientemente a que la mayoría de estos

servicios cuentan con plantas de emergencia con capacidad suficiente para alimentar sus áreas más importantes.

En éste tipo de sistema se encuentra muy generalizado el empleo de seccionadores, como protección de la línea aérea, para eliminar el salida de todo el circuito cuando hay una falla transitoria.

Todos los elementos constructivos de una línea aérea deben ser elegidos, conformados, y contruidos de manera que tengan un comportamiento seguro en condiciones de servicio, bajo las condiciones climáticas que normalmente es dado esperar, bajo tensiones de régimen, bajo corriente de régimen, y bajo las sollicitaciones de cortocircuito esperables.

Es importante resaltar que estas redes se basan en principios básicos de seguridad como son el aislamiento, seccionamiento y corte, que requiere que en cada tramo se utilicen equipos como aisladores, cortacircuitos, seccionadores, etc. Todos estos equipos y accesorios son instalados utilizando herrajes específicos.

5.2 Sistemas subterráneos.

El precepto básico es el mismo, hacer llegar la energía a los usuarios en niveles seguros. Pero en este caso las redes de distribución subterráneas están realizadas en tendidos como trincheras, ductos o túneles bajo tierra.

Este tipo de red de distribución es bastante exigente, ya que requiere de ciertas terminaciones y equipos que habitualmente están bajo condiciones que no permiten una simple inspección y se deben prever condiciones para mantenimiento.

Estas líneas se emplean en áreas urbanas con alta densidad de carga y notable predisposición de crecimiento, debido a la confiabilidad de servicio y

la limpieza que estas instalaciones proporcionan al paisaje.

Naturalmente, este aumento en la confiabilidad y en la estética involucra un incremento en el costo de las instalaciones y en la especialización del personal encargado de construir y operar este tipo de sistema.

En la figura 4 podemos observar una tanquilla de un sistema subterráneo que sirve para el pase de conductores, en ella se puede ver como son soportados y fijados los cables al soporte.



Figura 4. Tanquilla de un sistema subterráneo

Los sistemas subterráneos están constituidos por transformadores tipo sumergibles, cables aislados, interruptores de seccionamiento y protección, etc.

Los principales factores que se deben analizar al diseñar un sistema subterráneo son:

- Densidad de carga
- costo de la instalación
- grado de confiabilidad
- facilidad de operación
- seguridad

5.3 Sistemas mixtos.

Este sistema es muy parecido al sistema de líneas aéreas, siendo diferente únicamente en que los cables desnudos sufren una transición a cables aislados.

Este cambio se realiza en la parte alta del poste y el cable aislado es canalizado en el interior de tuberías conduits para bajar desde el poste hacia un registro.

Este tipo de sistema tiene la ventaja de eliminar una gran cantidad de conductores, favoreciendo la estética del conjunto, disminuyendo notablemente el número de fallas en el sistema de distribución y por ende aumentando la confiabilidad del mismo.

6. Sistema de Subtransmisión

El sistema de sub-transmisión posee características muy similares del sistema de distribución, pero manejan mayor potencia entre los 5 a 50 MVA y se diferencian en que alimentan a un cierto número de subestaciones de distribución

Los niveles de voltaje utilizados en Venezuela suelen ser: 69 kV, 34.5 kV y 24 kV. El sistema de sub-transmisión se diferencia al de transmisión, en que el primero no realiza interconexiones entre sistemas de potencias o centrales de generación.