

Boletín 5

SISTEMAS DE PUESTA A TIERRA CONCEPTOS BASICOS

Boletín técnico N° 5
PARTE 1
Ing. Gregor Rojas

Caracas - Venezuela

SISTEMAS DE PUESTA A TIERRA CONCEPTOS BASICOS

PARTE 1

Por:

Ing. Gregor Rojas
GERENTE NACIONAL
MERCADERO Y VENTAS
División materiales eléctricos

1. Generalidades.

La protección de un sistema eléctrico debe fundamentarse en una correcta puesta a tierra. El sistema de puesta a tierra cumple básicamente dos funciones: establecer conexiones equipotenciales y garantizar que en un evento de falla a tierra, toda la corriente de corto circuito retorne a la fuente de una manera controlada.

La protección de las personas y los equipos, se debe fundamentar primeramente en una correcta puesta a tierra. Las descargas atmosféricas no se pueden controlar, pero el riesgo de su impacto dentro del sistema eléctrico puede minimizarse de manera que la instalación eléctrica sea segura, tanto para las personas como para la infraestructura y sus equipos.

Existe amplia información sobre puestas a tierra, pero en resumen, se debe contar con un sistema que presente baja resistencia eléctrica (menos de 25Ω para sistemas residenciales e inferior a 5Ω para sistemas industriales).

Además el dimensionamiento del conductor de puesta a tierra debe basarse en la tabla 250-66 del código eléctrico nacional y en las condiciones específicas del sistema de potencia.

2. Sistemas de puesta a tierra.

La importancia de entender el comportamiento de la electricidad y cuáles son sus aplicaciones, hoy en día es un hecho que todas las personas se ven

involucradas de cualquier modo con electricidad tanto en sus casas como en el trabajo.

Nos enfocaremos solo a una parte muy importante de las protecciones de electricidad como son las protecciones de puesta a tierra.

Como veremos más adelante existen normas que regulan la importancia de la puesta a tierra y tienen por misión entregar parámetros a los usuarios para asegurar una buena puesta a tierra. También se conocerán conceptos básicos como son los términos y lenguaje de ésta parte de la electricidad.

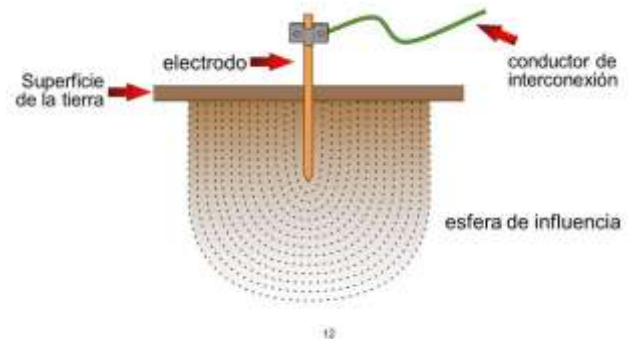


Figura 1. Puesta a tierra

Sabiendo la importancia de la puesta a tierra de protección y de servicio, es que a existido la importancia de mejorar las puestas a tierra debido que influye mucho las condiciones climáticas, y en todo momento se entiende que una puesta a tierra varia tanto por aspectos del terreno y las condiciones propia que constituyen un problema para medir y obtener una buena puesta a tierra.

Esto es por nombrar algunas condiciones de dificultad que se encuentra en la realidad. Debido a lo antes mencionado es que surge la necesidad de crear mejores puestas a tierra y mejores instrumentos que midan la tierra en donde se va a instalar una puesta a tierra.

3. Objetivos del sistema de puesta a tierra:

- Habilitar la conexión a tierra en sistemas con neutro a tierra.
- Proporcionar el punto de descarga para las carcasas, armazón o instalaciones.
- Asegurar que las partes sin corriente, tales como armazones de los equipos, estén siempre a potencial de tierra, aun en el caso de fallar en el aislamiento.
- Proporcionar un medio eficaz de descargar los alimentadores o equipos antes de proceder en ellos a trabajos de mantenimiento.

Una eficiente conexión a tierra tiene mucha importancia por ser responsable de la preservación de la vida humana, maquinarias, aparatos y líneas de gran valor.

Muy importante es insistir y exigir a una instalación a tierra, eficaz y adecuada a su servicio para seguridad, buen trabajo y preservación.

Al estudiar una instalación a tierra es necesario conocer las características de la línea, la intensidad y tensión a la que puesta ser usada. Conocer el funcionamiento de los electrodos en sus resistencias al paso de la corriente eléctrica.

4. Definiciones y conceptos básicos

Tierra de Protección.

Los sistemas eléctricos se conectan a tierra con el fin de limitar la tensión que pudiera aparecer en ellos, por estar expuestos a descargas atmosféricas, por interconexión en casos de fallas con sistemas de conexiones superiores, o bien, para limitar el potencial máximo con respecta a tierra, producto por la tensión nominal del sistema.

Este tipo de conexión se denominará Tierra de Servicio.

Tierra de Servicio.

Los equipos eléctricos se conectan a tierra para evitar que la carcasa o cubierta metálica de ellos represente un potencial respecto de tierra que pueda significar un peligro para el operario u usuario del equipo.

Este tipo de conexión a tierra se denominará Tierra de Protección.

Tierra de Referencia.

Se entiende por tierra de referencia a la tierra que se le asigna potencial.

Electrodo de Tierra.

Se entiende por electrodo de tierra a un conductor (cable, barra, tubo, placa, etc.) enterrado en contacto directo con la tierra o sumergido en agua que este en contacto con la tierra.

Mallas de Tierra.

Es un conjunto de electrodos unidos eléctricamente entre sí.

Conexión a Tierra.

Es la conexión eléctrica entre una malla o electrodo en tierra y una parte exterior. Las partes de conexiones a tierra no aisladas y enterradas, se consideran como parte de la malla de electrodo.

Poner a Tierra.

Cuando un equipo o instalación está conectado eléctricamente a una malla o electrodo a tierra.

Resistividad de un Terreno.

Es la relación entre la tensión de la malla con respecto a tierra de referencia y la corriente que pasa a tierra a través de la malla.

Gradiente Superficial.

Es la diferencia de potencial que existe entre dos puntos de la superficie del terreno o del agua, distante entre sí en 1 m.

5. Diferencias entre la conexión de tierra y neutro

Un error común en la conexión de un equipo o en la transmisión de tensión en un conducto es la confusión entre tierra (GND) y neutro (N). Aunque idealmente estos dos terminan conectados en algún punto a tierra, la función de cada uno es muy distinta.

El cable de neutro es el encargado de la transmisión de corriente y el conductor de tierra es una seguridad primaria de los equipos contra el shock eléctrico. Identificarlos como si cumplieran la misma función sería anular la seguridad de tierra contra el shock eléctrico.

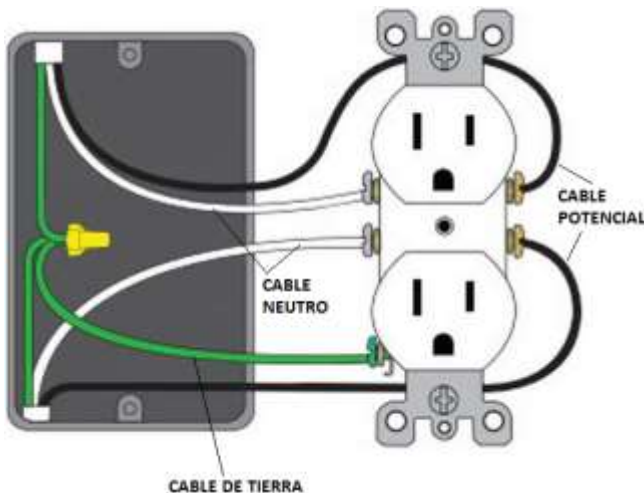


Figura 2. Diferencia neutro y tierra

En el hipotético caso se tome el neutro y tierra como la misma cosa, cuando el cable de tierra se corte o interrumpa, la carcasa de los equipos que estén conectados a esta tierra-neutro tendrá el potencial de línea y así toda persona o ser que tenga contacto con ello estará expuesta a una descarga eléctrica.

6. Tipos de sistemas de puesta a tierra

De acuerdo a su aplicación los sistemas de puesta a tierra son:

- Puesta a tierra para sistemas eléctricos.
- Puesta a tierra de los equipos eléctricos.
- Puesta a tierra en señales electrónicas.
- Puesta a tierra de protección electrónica
- Puesta a tierra de protección atmosférica
- Puesta a tierra de protección electrostática.

Puesta a tierra para sistemas eléctricos.

El propósito de aterrizar los sistemas eléctricos es limitar cualquier voltaje elevado que pueda resultar de rayos, fenómenos de inducción o de contactos no intencionales con cables de voltajes más altos.

Esto se realiza mediante un conductor apropiado a la corriente de falla a tierra total del sistema, como parte del sistema eléctrico conectado al planeta tierra.

Los sistemas eléctricos se conectan a tierra con el fin de limitar la tensión que pudiera aparecer en ellos, por estar expuestos a descargas atmosféricas, por interconexión en casos de fallas con sistemas de conexiones superiores, o bien, para limitar el potencial máximo con respecto a tierra, producto por la tensión nominal del sistema.

Este tipo de conexión se denominará Tierra de Servicio.

Se conectarán a tierra los elementos de la instalación necesarios como ser:

- Los neutros de los transformadores, que lo precisan en instalaciones o redes con neutro a tierra de forma directa o a través de resistencias o bobinas.
- El neutro de los alternadores y otros aparatos o equipos que lo precisen.

- ❑ Los circuitos de baja tensión de transformadores de medida.
- ❑ Los limitadores, descargadores, autoválvulas, pararrayos, para eliminación de sobretensiones o descargas atmosféricas.
- ❑ Los elementos de derivación a tierra de los seccionadores de puesta a tierra.

Puesta a tierra de los equipos eléctricos.

Su propósito es eliminar los potenciales de toque que pudieran poner en peligro la vida y las propiedades, de forma que operen las protecciones por sobrecorriente de los equipos.



Figura 3. Puesta a tierra de equipos

Utilizado para conectar a tierra todos los elementos de la instalación que en condiciones normales de operación no están sujetos a tensiones, pero que pueden tener diferencia de potencial con respecto a tierra a causa de fallas accidentales en los circuitos eléctricos, así como

los puntos de la instalación eléctrica en los que es necesario establecer una conexión a tierra para dar mayor seguridad, mejor funcionamiento y regularidad en la operación y en fin, todos los elementos sujetos a corrientes eléctricas importantes de corto circuito y sobretensiones en condiciones de falla.

Generalmente la resistencia a tierra en cualquier punto del sistema, no debe ser mayor a 10 Ohms. Para la conexión a tierra de los equipos, se instalan en los edificios, una barra de cobre electrolítico de dimensiones adecuadas, instaladas a unos 60 cm sobre el nivel de piso con una leyenda indicativa, que es de uso exclusivo para el sistema de fuerza en las concentraciones de tableros de cada piso.

Puesta a tierra en señales electrónicas.

Para evitar la contaminación con señales en frecuencias diferentes a la deseada. Se logra mediante blindajes de todo tipo conectados a una referencia cero o a tierra.

Puesta a tierra de protección electrónica.

Para evitar la destrucción de los elementos semiconductores por sobre voltajes, se colocan dispositivos de protección de forma de limitar los picos de sobre tensión conectados entre los conductores activos y tierra.

La puesta a tierra de los equipos electrónicos y de control, consta de una serie de electrodos instalados remotamente al edificio.

En el interior se instala una barra de cobre electrolítico de dimensiones adecuadas montada a 2.60 metros sobre nivel de piso terminado con una leyenda indicativa, que es de uso exclusivo para el sistema de electrónica.

La resistencia a tierra máxima en este sistema debe ser de unos 2 Ohms, cuando no se alcanza la resistencia deseada, se instala algún elemento

químico para reducir la resistividad del terreno y alcanzar así, la resistencia a tierra requerida.

Los equipos eléctricos se conectan a tierra para evitar que la carcasa o cubierta metálica de ellos represente un potencial respecto de tierra que pueda significar un peligro para el operario u usuario del equipo. Este tipo de conexión a tierra se denominará Tierra de Protección.

La posibilidad de que ciertas partes de una instalación, que normalmente están sin tensión, puede quedar con una tensión con respecto a la tierra por fallas de aislamiento, se debe evitar conectando todas las partes metálicas con las que pueda una persona entrar en contacto y que no debe estar normalmente con tensión.

Según la presente norma, se entiende por tierra de protección la puesta a tierra de toda pieza conductora que no forma parte del circuito, pero que en condiciones de falla puede quedar energizada.

Se pondrán a tierra las partes metálicas de una instalación que no estén en tensión normalmente pero que puedan estarlo a consecuencia de averías, accidentes, descargas atmosféricas o sobretensiones.

Salvo se indique lo contrario, se pondrán a tierra los siguientes elementos:

- Los chasis y bastidores de aparatos de maniobra.
- Los envolventes de los conjuntos de armarios metálicos.
- Las puertas metálicas de los locales.
- Las vallas y cercas metálicas.
- Las columnas, soportes y pórticos.

- Las estructuras y armaduras metálicas de los edificios que contengan instalaciones de alta tensión.
- Los blindajes metálicos de los cables.
- Las tuberías y conductos metálicos.
- Las carcasas de transformadores, generadores, motores y otras máquinas.
- Hilos de guardia o cables de tierra de las líneas aéreas.

En todos los casos donde el conductor de puesta a tierra se encuentre en vías de circulación de personas u animales ajenas a la instalación deberá contar con protección mecánica, evitándose en lo posible el uso de tubos de material de buena permeabilidad magnética.

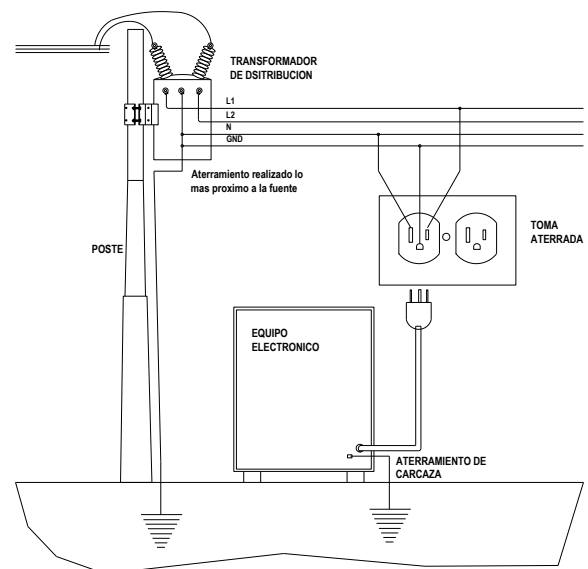


Figura 1
Puesta a tierra de equipo electrónico

Puesta a tierra de protección atmosférica.

Como su nombre lo indica, se destina para drenar a tierra las corrientes producidas por descargas atmosféricas (RAYOS) sin mayores daños a personas y propiedades.

Se logra con una malla metálica igualadora de potencial conectada al planeta tierra que cubre los equipos o edificios a proteger o se conforma con electrodos tipo copperweld y cable tipo pararrayos de cobre Clase 1 de 27 hilos.

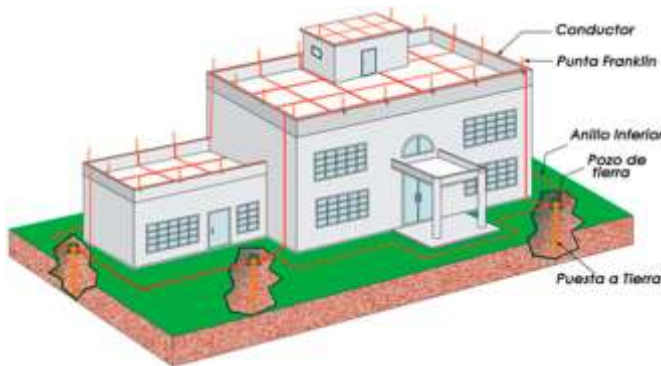


Figura 4. PAT de protección atmosférica

La distancia del edificio con respecto al sitio donde se entierre el electrodo, no debe ser inferior a 2,50 metros y debe quedar totalmente aislado de los sistemas de tierras para fuerza y para electrónica.

La resistencia a tierra en cualquier punto del sistema, no debe ser mayor a 10 ohms, para lo cual en caso necesario, se implementarán arreglos de electrodos en Delta y/o un agregado de elementos químicos para reducir la resistividad del terreno, recomendados por el CEN en el artículo 250-83.

Puesta a tierra de protección electrostática.

Sirve para neutralizar las cargas electrostáticas producidas en los materiales dieléctricos. Se logra uniendo todas las partes metálicas y dieléctricas, utilizando el planeta tierra como referencia de voltaje cero.

Como pudo apreciar anteriormente cada sistema de tierras debe cerrar únicamente el circuito eléctrico que le corresponde.

7. Puesta a Tierra provisoria.

Cuando se establece tierra provisoria para trabajar en líneas o equipos, debe tener presente que, en general, las Tierras de tirabuzón o la de las estructuras, son tierra de alta resistencia y, por lo tanto, se producen fuertes elevaciones de potencial al circular corriente en ellas.

Cuando se ejecutan trabajos de estructuras metálicas conectadas al punto de trabajo para evitar diferencias de potencial. Siempre que el trabajo se ejecute una desconexión operando un equipo o abriendo un puente, debe tenerse en cuenta la posibilidad de alimentación desde cualquiera de los lados debe, por lo tanto, colocarse puesta a tierra en cada lado del o los puntos de apertura de los circuitos.

8. Mediciones de tierras

Las características eléctricas del terreno en el cual se entierran los electrodos de una instalación de tierra es la principal causa de las indeterminaciones que se presentan en el estudio de una instalación.

A los efectos del comportamiento eléctricos del terreno nos interesa su resistividad, más ésta depende de la naturaleza química de la humedad presente, de la temperatura y de otras causas. No se puede pensar de un tratamiento analítico del problema sin antes considerar un gran número de variables y valoraciones, las cuales dadas las diversas cualidades del terreno, no son de segura determinación.

Podemos aconsejar que el mejor método de afrontar esta situación sea proceder por la vía experimental y de efectuar una serie de mediciones sistemáticas en todas las posibles condiciones.

Se procede a medidas sistemáticas de la resistencia total de instalación de tierra o se busca la resistencia deseada, aumentando el número de electrodos, la profundidad del entierro o con otro

medio que la práctica lo aconseje, se trata de llegar a un valor inferior al máximo, que permita contener el potencial de tierra entre valores adecuados no peligrosos.

9. Constitución del terreno.

La química del terreno, la cantidad y la calidad de las sales minerales en el contenido pueden influir de modo notable en su resistividad. Los terrenos lluviosos o arcillosos con acentuadas capas de humos, son aquellos que presentan las resistividades más bajas y adicionalmente las menores variaciones en el tiempo.

Los terrenos arenosos, pedregosos y rocosos presentan resistividad muy elevada y varían sus características en el tiempo, según la temperatura y la humedad, en límites muy amplios.

En la tabla 1 siguiente están expuestos los valores de la resistividad de los materiales más importantes que construyen los terrenos.

Los materiales que tienen los más altos valores de resistividad se pueden considerar como aislante, y los materiales que tengan los más bajos valores de resistividad como conductores no presentando problemas de dimensionamiento de los electrodos, mientras que sí originan problemas de protección personal.

Así se desprende de esta tabla que un sistema de tierra que sería completamente adecuado en terrenos de arcillas, puede ser casi inservible en terrenos arenosos.

También se ha observado que muestras de tierra de la misma clase, pero de diferentes lugares tienen distinta resistividad, la que puede variar hasta por un factor de 200 a 300%. De esto se concluye que el problema de tierra está estrictamente relacionado con el tipo particular de tierra en el cual debe efectuarse la conexión a tierra.

Tabla 1.		
Resistividad de algunos tipos de materiales interesantes a las instalaciones eléctricas.		
TERRENO	RESISTENCIA (OHM) 5/8 X 1.5 m	RESISTIVIDAD OHM X CM3
	PROM. M/N MAX.	PROM. M/N MAX.
Relleno, ceniza, escoria, desechos de salmuera.	14 3.5 42	2.370
Arcilla, pizarra, suelo pedregoso, marga.	24 2 98	4.060 340
FUDEM con proporciones variables de arena y ripio.	93 6 800	15.800 1.000 135.000
Ripio, arena, piedras con pequeñas cantidades de arcilla, marga.	554 35 2.700	94.000 59.000 458.000

En el próximo boletín continuaremos con este tema básico en instalaciones eléctricas.