

Boletín 49

INSTALACION Y TIPOS DE SOPORTES EMPLEADOS EN CANALIZACIONES POR BANDEJAS PORTACABLES

Boletín técnico N°49
PARTE 4
Ing. Gregor Rojas

Caracas - Venezuela

INSTALACION Y TIPOS DE SOPORTES EMPLEADOS EN CANALIZACIONES POR BANDEJAS PORTACABLES.

PARTE 4

Por:

Ing. Gregor Rojas
GERENTE NACIONAL
MERCADERO Y VENTAS
División materiales eléctricos

Para comprender mejor el tema del empleo de soportes en canalizaciones mediante bandejas portacables, es necesario haber visto previamente el **Boletín Técnico N° 46 PARTE 1** donde partimos desde principios básicos sobre esta materia, se describieron las pruebas a las cuales se deben someter los soportes para garantizar su cargabilidad y los **Boletines Técnicos N° 47 PARTE 2 y N° 48 PARTE 3** donde se desarrollaron una gran variedad de los tipos y modelos de soportes para bandejas portacables.

Instalación bajo piso falso.

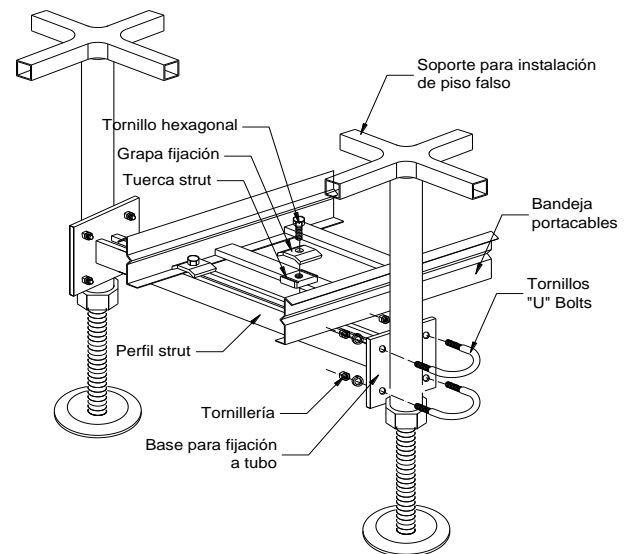
Los centros de datos (data center) o centros de cómputos están diseñados para permitir el ingreso de cableado por la parte inferior y superior, para ello existe una estructura diseñada para soportar los mosaicos de los pisos.

Estas estructuras permiten una canalización por debajo de los pisos por lo que cada fabricante posee elementos para permitir los tendidos de bandejas portacables. No obstante, la separación entre los soportes de los falsos piso o pisos elevados representa una limitante para el ancho de la bandeja portacables a utilizar o requerida.

Para colocar canalizaciones de bandejas portacables bajo pisos falso o de centros de cómputos, esto se puede realizar de muchas formas, entre ellas las ya vistas anteriormente como: la de instalación a piso mediante soporte strut, la instalación a piso mediante soporte "U", Instalación a piso mediante soporte omega, Instalación a piso mediante soporte strut con base, entre otras.

El empleo de cualquiera de los anteriores tipos de soporte estarán en función de la aplicación que se requiera.

Otra forma de soportar bajo falso piso es a través de un soporte fabricado especialmente para esta aplicación en centros de datos, en nuestro caso es un segmento de perfil strut con accesorios soldados a los extremos con el ancho normalizado entre parales de falso piso, este soporte se fija mediante tornillería a los parales del falso piso a la altura requerida por el proyecto.



Despiece del soporte strut a base de piso
Figura 60

En la figura 60 se observan las partes que se requieren para la instalación de estos soportes strut a los soportes verticales o parales de los pisos falsos y el procedimiento para su instalación:

- Se señala en el piso la ruta por donde pasará la canalización o tendido de bandejas portacables.
- Se fijan los extremos de los soportes strut a cada soporte vertical o paral del piso falso con los elementos indicados y se aprieta la tornillería.
- Se repite el paso anterior en cada sitio donde se fijarán soportes a lo largo del tendido, esta separación entre soportes no

deberá exceder la longitud de la sección de la bandeja portacables.

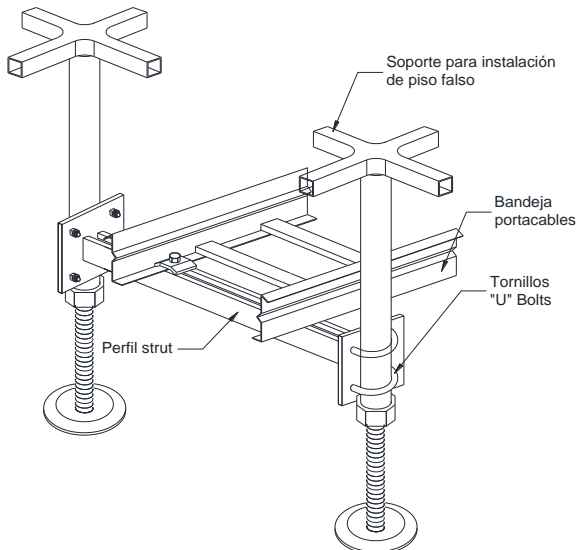
- d) Una vez fijado los soportes strut a cada soporte vertical o paral del piso falso se procede a instalar las bandejas portacables y se fija al soporte mediante los accesorios indicados en la figura 60 a través del apriete de la tornillería.

En la mayoría de los casos, las grapas de fijación pueden ser montadas en el interior o exterior del riel lateral de la bandeja portacables.

Cuando se instala en el interior de la bandeja portacables, la grapa y/o la tornillería de fijación no debe sobrepasar la altura del peldaño o travesaño.

Es importante tener en cuenta que el fondo de la bandeja portacables tendrá una separación mínima de 150 mm del suelo, esto con el objeto de permitir ventilación y el apriete de la tornillería.

En la figura 61 se observa el arreglo de la instalación de una bandeja portacables a piso con este soporte.



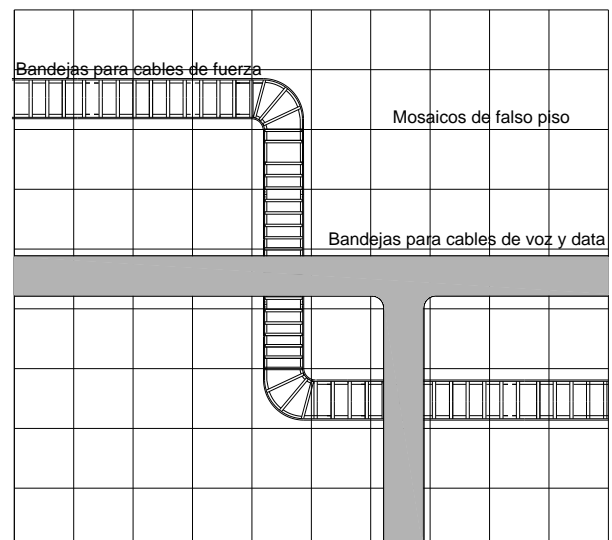
soporte strut a base de piso falso
Figura 61

Para el correcto diseño y ordenamiento de un sistema de bandejas portacables bajo piso falso

Ing. Gregor Rojas

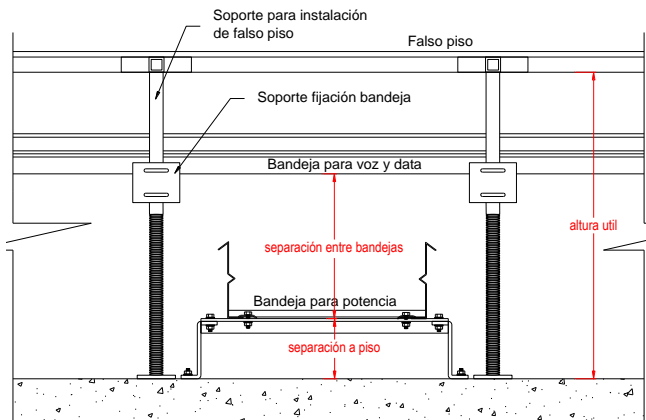
en salas de cómputos o data center, donde pueden converger cableado de voz y data con cableado de potencia, es recomendable realizar lo siguiente:

1. Se diseña a escala la instalación definiendo las rutas de cables, considerando la ubicación y distribución de los equipos en la sala de cómputos, con la posibilidad de instalar niveles de bandejas portacables en caso de que existan cables de distintos usos, es decir, los cables de información en un nivel superior y los cables de potencia en otro nivel inferior, tal como se observa en la figura 62.
2. Se diseñan las rutas de ambos cableados de forma que ambas canalizaciones nunca estén tendidas en paralelo y su cruces sean de forma perpendicular.
3. Se determina el número de cables por bandeja portacables necesarios en las rutas de canalización, tanto de voz y data como de potencia. Con esta información se calculan los anchos de las bandejas portacables a instalar. Para canalizaciones bajo piso falso, se recomienda prever un 50% de capacidad de reserva para futuras ampliaciones y/o cambios.



Rutas de bandejas portacables
Figura 62

4. Se realizan las mediciones de la profundidad bajo el piso falso para proyectar la cantidad de niveles de bandejas portacables posibles, considerando la distancia mínima de separación entre ellas, véase la figura 63.
5. Adicionalmente deberá considerarse que los cables en su trayectoria vertical desde las bandejas hasta los equipos estén sujetos a estructuras o accesorios de manera apropiada para evitar esfuerzos mecánicos.



Distancia entre bandejas portacables
Figura 63

6. Basado en la cantidad de niveles de canalización se prevén los soportes en función de las posibilidades de instalación; estos apoyos serán directamente a piso y a la estructura del falso piso, es recomendable colocarlos cada 2 metros para tramos rectos y seguir lo indicado en normas para las curvas.
7. En caso de que las canalizaciones dispongan de cableado sensible a perturbaciones EMI o interferencias electromagnéticas emplear el tipo de bandeja portacables recomendado para cada caso.

Cómo reducir los efectos de la perturbación EMI.

Algunas técnicas comprobadas para reducir los efectos de las perturbaciones EMI son:

- a) Instalar el cableado de alimentación y el cableado de las señales de instrumentación en bandejas portacables distintas.

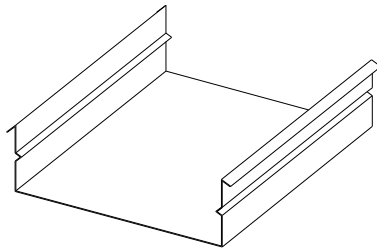
- b) Cuando los cables de instrumentación se crucen con los de alimentación, es imperativo hacerlo con un ángulo de 90 grados manteniendo la máxima separación posible.
- c) Evitar que se formen bucles en el cableado
- d) Instalar el cable lo más recto posible.
- e) Usar cable blindado de par trenzado para llevar las señales de instrumentación. Al trenzar los cables se ecualiza el efecto de la EMI en ambos cables, lo que reduce considerablemente los errores debidos a la interferencia electromagnética.
- f) Emplear cables con apantallamiento o blindaje para rodear los cables de instrumentación, de esta forma se protege de perturbaciones EMI y se proporciona una vía para que la corriente generada por la EMI fluya hacia tierra.
- g) Conectar un extremo de la pantalla del cable al punto de puesta a tierra que tenga el menor ruido eléctrico.
- h) Mantener trenzados los hilos de cables expuestos en toda su trayectoria hasta los puntos de conexión.

El cumplimiento de estas pautas contribuirá a garantizar operación óptima en entornos con altos niveles de compatibilidad electromagnética.

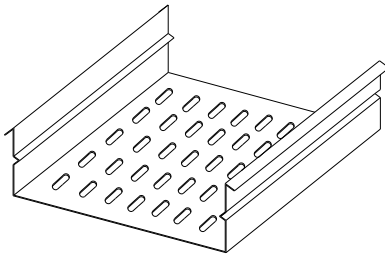
Las formas cerradas son mejores que las formas abiertas o con perforaciones desde el punto de vista de la reducción del acoplamiento con relación a tierra, llamado acoplamiento en modo común.

Las bandejas portacables a menudo tienen ranuras para amarre de cables, cuanto más pequeña es la ranura mejor será el desempeño de la bandeja. Las ranuras que causan los menores problemas son las troqueladas en paralelo a los rieles laterales y a cierta distancia de los cables.

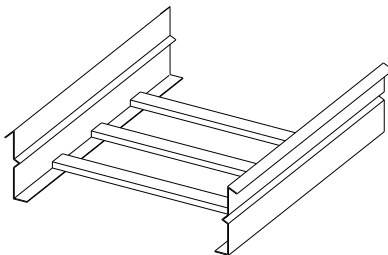
No se recomiendan las ranuras perpendiculares a los cables o a los rieles laterales, en la figura 64 se observan varios tipos de bandejas portacables que por su conformación presentan mejor desenvolvimiento frente a perturbaciones EMI.



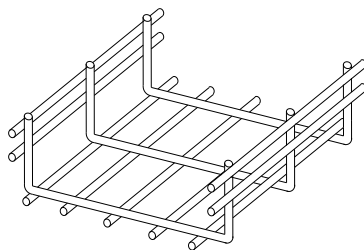
Mejor



Bueno



Regular



Pobre

Desempeño de bandejas portacables frente a EMI Figura 64

También, desde el punto de vista de la CEM, son recomendables las bandejas portacables de fondo sólido, frente a las bandejas portacables de tipo: escalera, de fondo ranurado, perforado o de fondo maya, en todos los casos deberán ir con tapas.

Ing. Gregor Rojas

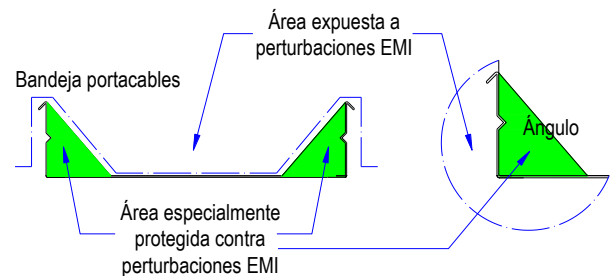
En ciertos casos, un cableado pobre en términos EMI puede ser adecuado si el entorno EM es bajo, si se utilizan cables apantallados o fibras ópticas o se utilizan cables por separado para los diferentes tipos de cables (alimentación, procesamiento de datos, etc.).

Desde el punto de vista electromagnético, es preferible instalar una bandeja portacables de tipo fondo sólido que una bandeja portacables de tipo fondo perforado, escalera y maya no teniendo la bandeja de maya ningún efecto de protección electromagnética sobre el cableado que soporta.

De igual forma, para las bandejas portacables de tipo fondo sólido, es preferible emplear varias bandejas portacables de menor ancho que su equivalente más ancha, ya que los campos magnéticos decrecen cerca de las esquinas o en su defecto emplear tapas.

En caso de tener que realizar empalmes o cambios de dirección, es muy recomendable utilizar los accesorios proporcionados por los fabricantes de dicho sistema de canalización para tal propósito.

Los sitios ubicados hacia las esquinas internas en una bandeja portacables de fondo sólido tienen una inductancia más baja y también son mejores en el control de EMI de mayor frecuencia, por lo que deben reservarse para cables especialmente sensibles o ruidosos, tal como se muestran en la figura 65.



Sitios protegidos para colocación de cables FIGURA 65

Para mayores detalles del comportamiento de bandejas portacables frente a perturbaciones EMI ver los **Boletín Técnico N° 33 parte 1** de junio 2016 y el **Boletín Técnico N° 34 parte 2** de julio

2016 donde se estudio el desempeño de las bandejas portacables frente a las perturbaciones de EMI.

Instalaciones de soportes en canalizaciones verticales.

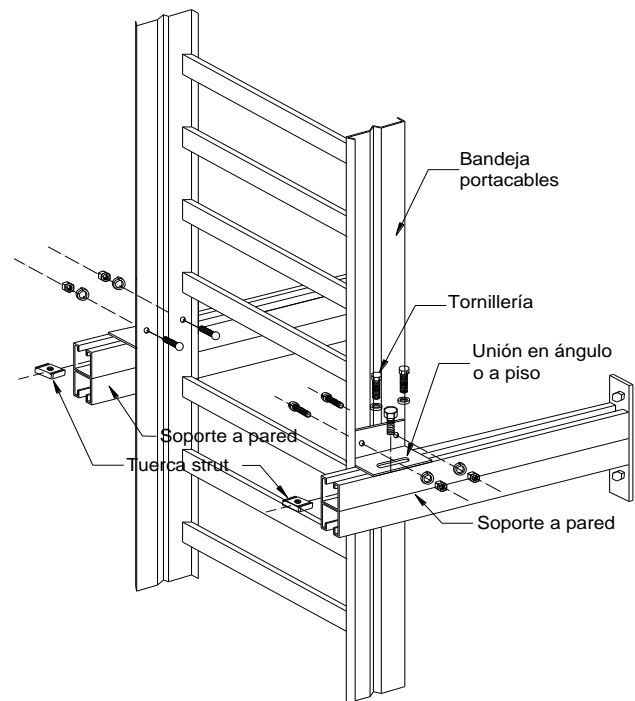
En canalizaciones de bandejas portacables que deban ser colocadas de manera ascendente o vertical adosadas a paredes o estructuras, éstas deberán ser fijadas a soportes de acuerdo a los requerimientos particulares de cada instalación.

Instalación de bandeja vertical apoyada mediante ménsula strut a pared.

La aplicación de los soportes strut a pared para apoyar canalizaciones de bandejas portacables en vertical son factibles mediante el empleo de accesorios elaborados por el fabricante de bandejas portacables según sus propios diseños para tal fin. Para instalar bandejas portacables en vertical a través del soporte strut como ménsula se deben seguir los pasos siguientes:

- a) Se señala en la pared la ruta por donde pasará la canalización o tendido de bandejas portacables.
- b) Se pre-ensambla el soporte tipo strut con los accesorios de piezas en forma de "L" indicados para cada caso y se aprieta la tornillería correspondiente.
- c) Se señala sobre la pared o muro los puntos donde se perforará para colocar los elementos de anclaje en ambos lados de la bandeja portacables.
- d) Se repite el paso anterior en cada sitio donde se fijarán soportes a lo largo del tendido, la separación lineal entre soportes podrá exceder la longitud de la sección de la bandeja portacables.
- e) Se fijan los soportes a ambos lados y en la trayectoria lineal ascendente.
- f) En la medida en que se van posesionando las bandejas portacables en la trayectoria vertical se van perforando sus laterales empleando como patrón los huecos de las uniones.

- g) Se fijan los tornillos teniendo especial cuidado de colocar tornillería de carruaje o cabeza redonda introduciéndolos desde adentro hacia afuera, es decir con la cabeza del lado interno de la bandeja portacables.
- h) Se fija la bandeja portacables a la unión "L" a través del apriete de la tornillería correspondiente.



Despiece del soporte strut como ménsula
Figura 66

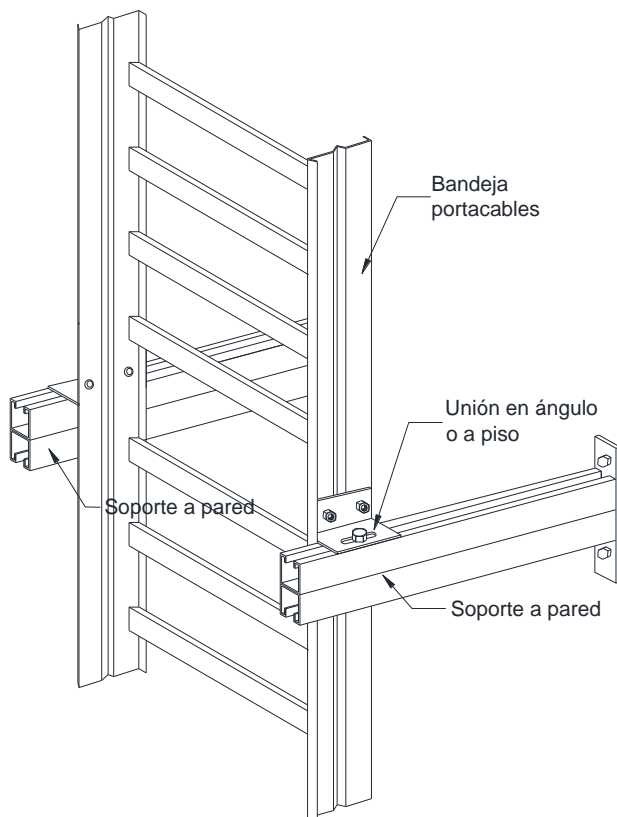
En la Figura 66 se observa las partes que se requieren para la instalación de estos soportes cuando se emplean perfiles strut como ménsulas en canalizaciones verticales.

Como se puede apreciar en la figura 66, la sujeción de la bandeja portacables a los soportes strut tipo ménsula no es realizada mediante grapas de fijación montadas en el interior o exterior del riel lateral de la bandeja portacables, para esta aplicación se utiliza una unión diseñada para este propósito.

Cuando se emplean estas uniones para sujetar las bandejas portables, la tornillería de fijación debe ser de cabeza redondeada o plana a objeto de evitar el daño de los conductores cuando son halados en el interior de la bandeja portables.

Es importante tener en cuenta que el fondo de la bandeja portables próxima a la pared debe tener una separación mínima de 50 mm de la misma, esto con el objeto de permitir ventilación.

En la figura 67 se observa el arreglo de la instalación de una bandeja portables en vertical con este soporte.



Despiece del soporte strut a piso
Figura 67

Instalación de bandeja vertical apoyada mediante soporte a pared.

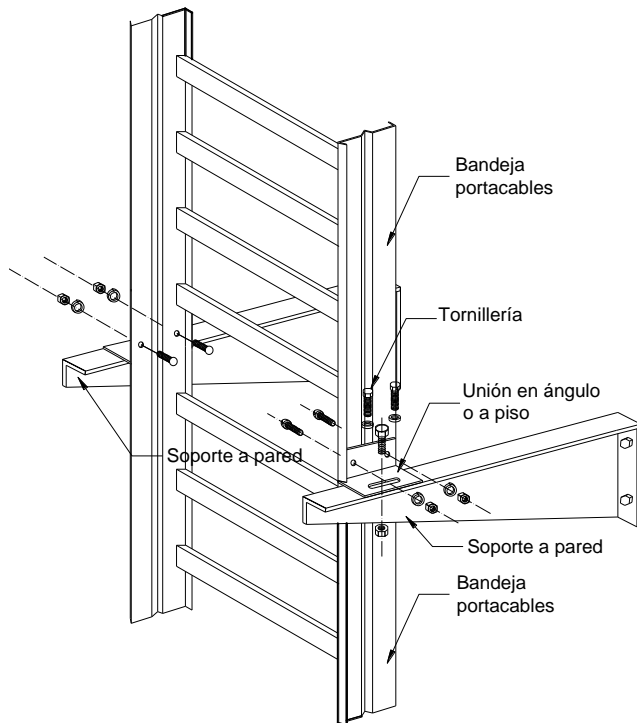
La aplicación de los soportes a pared para apoyar canalizaciones de bandejas portables en vertical son factibles mediante el empleo de accesorios

elaborados por el fabricante de bandejas portables según sus propios diseños para tal fin. Para instalar bandejas portables en vertical a través del soporte a pared como ménsula se deben seguir los pasos siguientes:

- a) Se señala en la pared la ruta por donde pasará la canalización o tendido de bandejas portables.
- b) Se pre-ensambla el soporte a pared con los accesorios de piezas en forma de "L" indicados para cada caso y se aprieta la tornillería correspondiente.
- c) Se señala sobre la pared o muro los puntos donde se perforará para colocar los elementos de anclaje en ambos lados de la bandeja portables.
- d) Se repite el paso anterior en cada sitio donde se fijarán soportes a lo largo del tendido, la separación lineal entre soportes podrá exceder la longitud de la sección de la bandeja portables.
- e) Se fijan los soportes a ambos lados y en la trayectoria lineal ascendente.
- f) En la medida en que se van posesionando las bandejas portables en la trayectoria vertical se van perforando sus laterales empleando como patrón los huecos de las uniones.
- g) Se fijan los tornillos teniendo especial cuidado de colocar tornillería de carruaje o cabeza redonda introduciéndolos desde adentro hacia afuera, es decir con la cabeza del lado interno de la bandeja portables.
- h) Se fija la bandeja portables a la unión "L" a través del apriete de la tornillería correspondiente.

En la Figura 68 se observa las partes que se requieren para la instalación de estos soportes cuando se emplean como ménsulas de apoyo en canalizaciones verticales.

Como se puede apreciar en la figura 68, la sujeción de la bandeja portacables a los soportes a pared como ménsula no es realizada mediante grapas de fijación montadas en el interior o exterior del riel lateral de la bandeja portacables, para esta aplicación se utiliza una unión diseñada para este propósito.

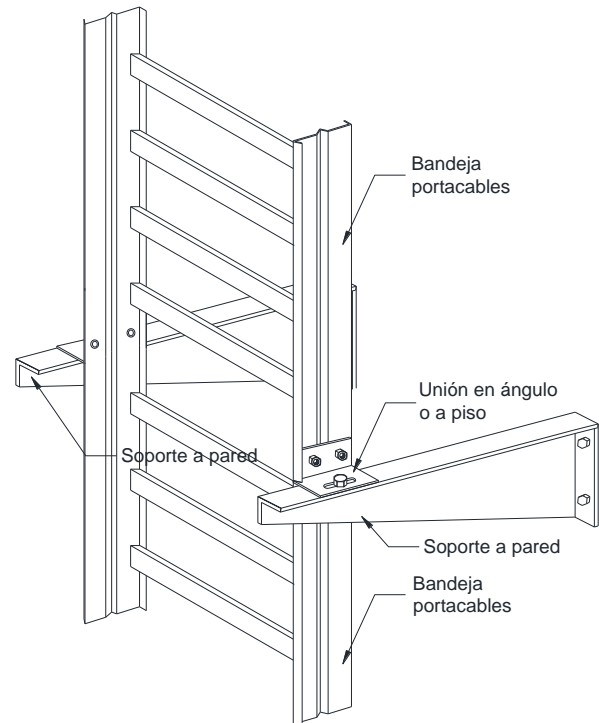


Despiece del soporte a pared como ménsula
Figura 68

Quando se emplean estas uniones para sujetar las bandejas portacables, la tornillería de fijación debe ser de cabeza redondeada o plana a objeto de evitar el daño de los conductores cuando son halados en el interior de la bandeja portacables.

Es importante tener en cuenta que el fondo de la bandeja portacables próxima a la pared debe tener una separación mínima de 50 mm de la misma, esto con el objeto de permitir ventilación.

En la figura 69 se observa el arreglo de la instalación de una bandeja portacables en vertical con este soporte.



Despiece del soporte strut a piso
Figura 69

Instalación de bandeja vertical apoyada mediante perfil strut fijado a pared.

La aplicación de los perfiles strut fijados a pared para apoyar canalizaciones de bandejas portacables en vertical son factibles mediante el empleo de accesorios elaborados por el fabricante de bandejas portacables según sus propios diseños para tal fin.

Para instalar bandejas portacables en vertical a través de perfiles strut fijados a pared como se deben seguir los pasos siguientes:

- a) Se señala en la pared la ruta por donde pasará la canalización o tendido de bandejas portacables.
- b) Se pre-ensambla el soporte a pared con los accesorios de piezas en forma de "L" indicados para cada caso y se aprieta la tornillería correspondiente.
- c) Se señala sobre la pared o muro los puntos donde se perforará para colocar los

elementos de anclaje en ambos lados de la bandeja portacables.

- d) Se repite el paso anterior en cada sitio donde se fijarán soportes a lo largo del tendido, la separación lineal entre soportes podrá exceder la longitud de la sección de la bandeja portacables.
- e) Se fija el perfil strut en ambos extremos a la pared y en la trayectoria lineal ascendente.
- f) En la medida en que se van posesionando las bandejas portacables en la trayectoria vertical se van perforando sus laterales empleando como patrón los huecos de las uniones.
- g) Se fijan los tornillos teniendo especial cuidado de colocar tornillería de carruaje o cabeza redonda introduciéndolos desde adentro hacia afuera, es decir con la cabeza del lado interno de la bandeja portacables.
- h) Se fija la bandeja portacables a la unión "L" a través del apriete de la tornillería correspondiente.

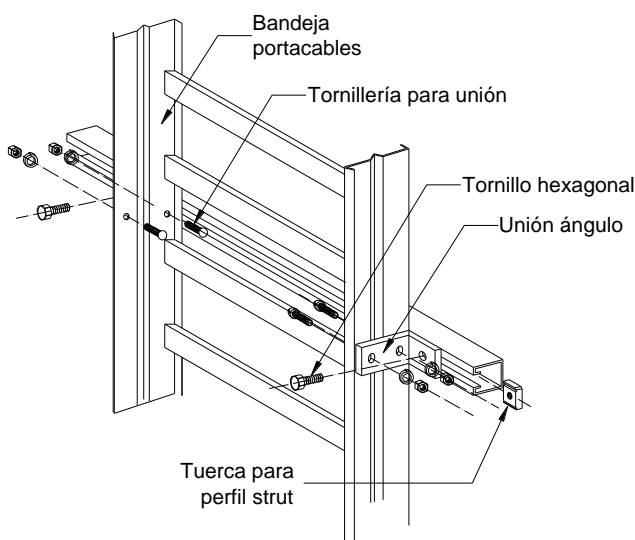
En la Figura 70 se observa las partes que se requieren para la instalación de estos soportes cuando se emplean como ménsulas de apoyo en canalizaciones verticales.

Como se puede apreciar en la figura 70, la sujeción de la bandeja portacables a los soportes a pared como ménsula no es realizada mediante grapas de fijación montadas en el interior o exterior del riel lateral de la bandeja portacables, para esta aplicación se utiliza una unión diseñada para este propósito.

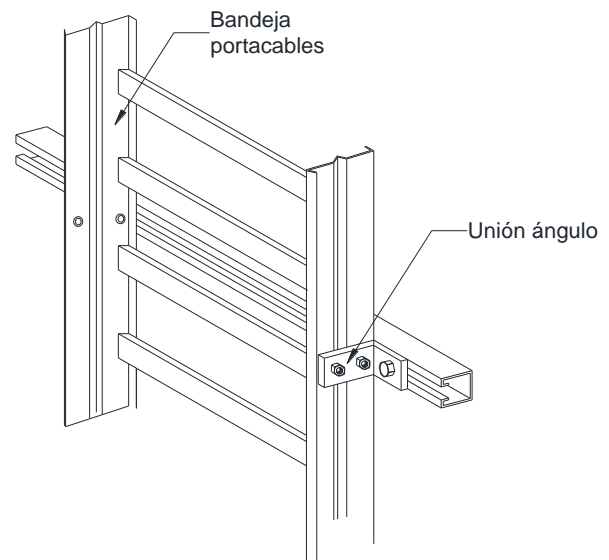
Cuando se emplean estas uniones para sujetar las bandejas portacables, la tornillería de fijación debe ser de cabeza redondeada o plana a objeto de evitar el daño de los conductores cuando son halados en el interior de la bandeja portacables.

Es importante tener en cuenta que el fondo de la bandeja portacables próxima a la pared debe tener una separación mínima de 50 mm de la misma, esto con el objeto de permitir ventilación, por lo cual se debe emplear el perfil strut de mayor altura.

En la figura 71 se observa el arreglo de la instalación de una bandeja portacables en vertical con este soporte.



Despiece del soporte a pared como ménsula
Figura 70



Despiece del soporte strut a piso
Figura 71

Como se puede apreciar, la colocación de los soportes que se muestran en las figuras 66 hasta la 71 son una aplicación de los soportes que ya hemos visto en este boletín técnico y los tres precedentes para uso horizontal salvo que ahora cuentan con un accesorio adicional para sujetar la bandeja portacables.

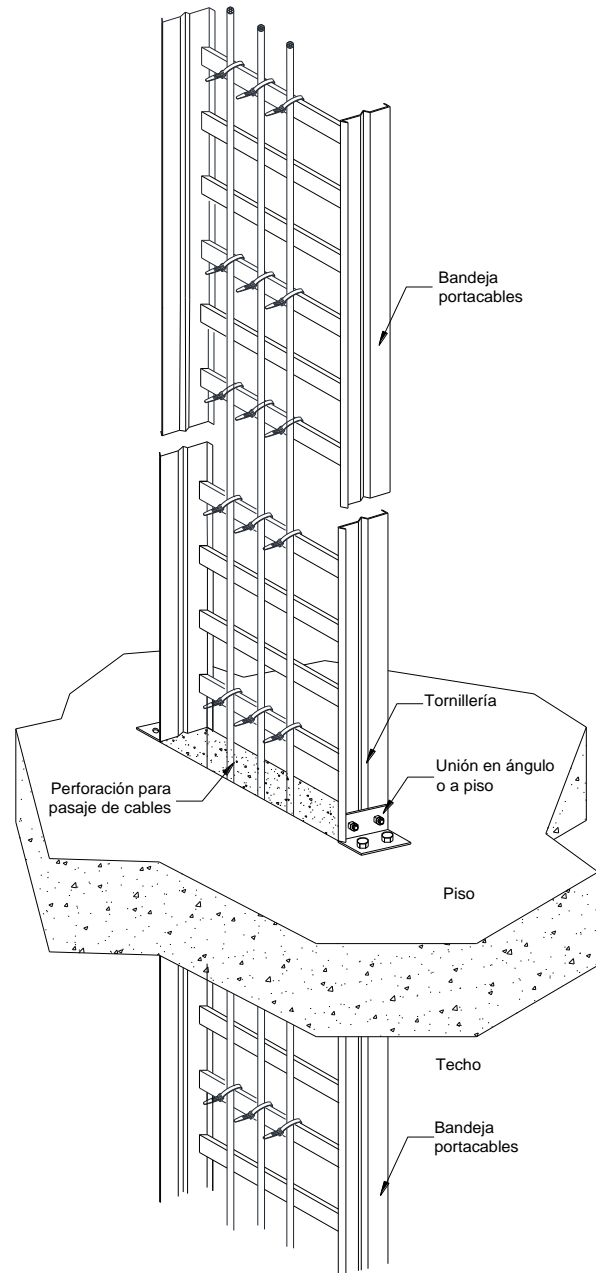
Lo particular de las instalaciones verticales es que se deben emplear medios de sujeción de la bandeja portacables mediante perforaciones realizadas a los laterales a los cuales se colocaran los accesorios de fijación logrando de esta forma que no deslicen, y posteriormente a su vez estarán firmemente fijados al soporte.

En canalizaciones distintas a las horizontales los cables se sujetaran a los travesaños o al fondo de las bandejas portacables a través de elementos para tal fin, en cumplimiento de lo establecido en la sección 392.8 (B) del CEN.

En la figura 72 se puede apreciar en un tendido de canalización vertical por bandejas portacables típico que pasa de un piso o nivel a otro, en la misma también se puede ver otra forma de fijar la canalización en tendidos verticales mediante uniones a piso colocadas en el boquete de transición entre pisos y fijadas a los rieles laterales de la bandeja portacables.

De igual forma, se aprecia como los conductores instalados en ella están sujetos a los travesaños del fondo mediante cintas amarracables en cumplimiento a lo establecido en el CEN y otras normas sobre la materia.

Es importante tener presente que las canalizaciones a través de bandejas portacables tienen un sin fin de posibilidades para ser apoyadas mediante una variedad de aplicaciones de soportes o combinaciones de soportes y accesorios, es la imaginación el límite y la rigidez del sistema la meta que debemos alcanzar.



**Canalización soportada en vertical
fijada por medio de uniones a piso
Figura 72**