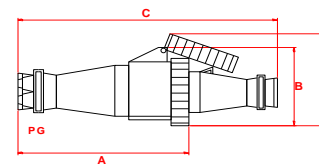


TIPO SVW 3 POLOS			
AMP	A	B	PG
16	142	78	16
32	170	92	21
63	242	106	36

TIPO SV 3 POLOS			
AMP	A	B	PG
32	170	92	21
63	242	106	36

Medidas en milímetros

ENCHUFE MACHO PORTABLE



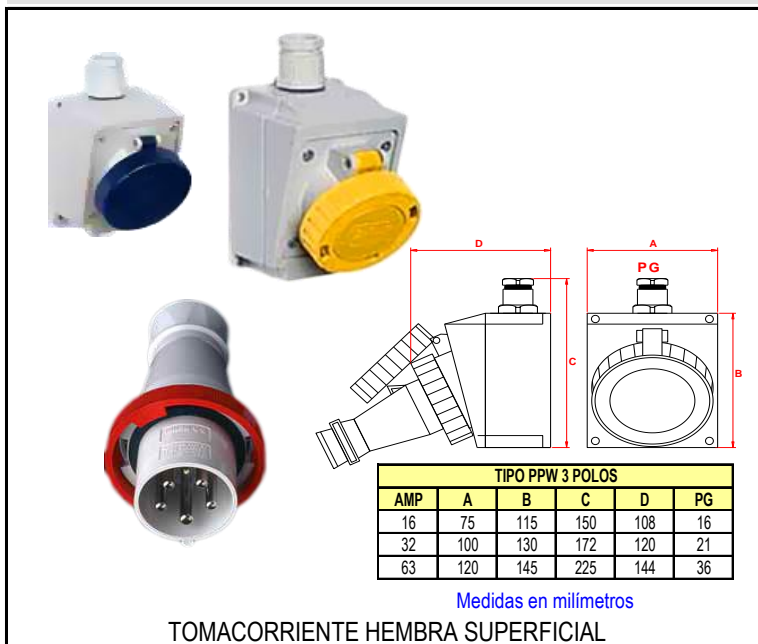
TIPO PVW 3 POLOS					
AMP	A	B	C	D	PG
16	158	85	257	104	16
32	183	98	300	119	21
63	246	108	416	130	36

TIPO PVW 2 POLOS					
AMP	A	B	C	D	PG
63	246	108	416	130	36

Medidas en milímetros

TOMACORRIENTE HEMBRA PORTABLE

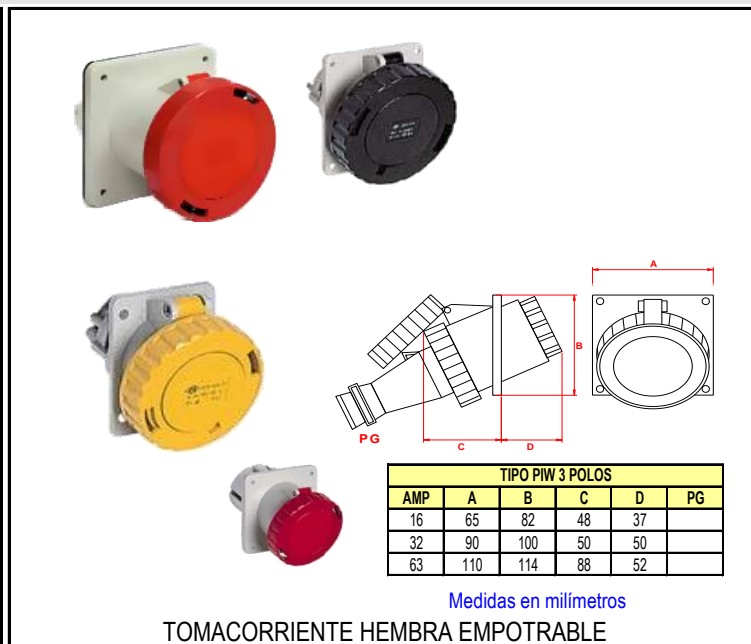
NUMERO DE CATALOGO	MODELO	CAP. amp	Tensión Vac	Nº POLOS	HORAS	Precios	NUMERO DE CATALOGO	MODELO	CAP. amp	Tensión Vac	Nº POLOS	HORAS	Precios
TOE12545SV	PEW12545SV	125A	130V	4P+T	4		TOT12545PV	PV1254PV	125	130	4P+T	4	
TOE12564SV	PEW12564SV	125A	418V	3P+T	6		TOT12564PV	PV1256PV	125	415	3P+T	6	
TOE12565SV	PEW12565SV	125A	415V	4P+T	6		TOT12565PV	PV1256PV	125	415	4P+T	6	
TOE12575SV	PEW12575SV	125A	500V	4P+T	7		TOT12575PV	PV1257PV	125	500	4P+T	7	
TOE16002SV	PB16002-S	16A	25V	2P	-		TOT1644PVW	PEW1644PV	16	130	3P+T	4	
TOE1644SVW	PEW1644SV	16A	300V	3P+T	4		TOT1664PVW	PEW1664PV	16	415	3P+T	6	
TOE1663SVW	PEW1663SV	16A	250V	2P+T	6		TOT1674PVW	PEW1674PV	16	500	3P+T	7	
TOE1664SVW	PEW1664SV	16A	415V	3P+T	6		TOT3244PVW	PEW3244PV	16	130	3P+T	4	
TOE1674SAW	MACHO 16A	16A	500V	3P+T	7		TOT3263PVW	PEW3263PV	16	250	2P+T	6	
TOE1674SVW	PEW1674SV	16A	500V	3P+T	7		TOT3264PVW	PEW3264PV	16	415	3P+T	6	
TOE1675SV	PE1675SV-	16A	500V	4P+T	7		TOT3274PVW	PEW3274PV	16	500	3P+T	7	
TOE3234SVW	PEW3234SV	32A	300V	3P+T	3		TOT3275PVW	PEW3275PV	16	500	4P+T	7	
TOE3243SV	PE3243SV	32A	300V	2P+T	3		TOT6344PVW	PEW6344PV	16	300	3P+T	4	
TOE3243SVW	PEW3243SV	32A	300V	2P+T	4		TOT6363PVW	PEW6363PV	16	250	2P+T	6	
TOE3244SVW	PEW3244SV	32A	300V	3P+T	4		TOT6364PVW	PEW6364PV	16	415	3P+T	6	
TOE3263SVW	PEW3263SV	32A	250V	2P+T	6		TOT6374PVW	PEW6374PV	16	500	3P+T	7	
TOE3264SVW	PEW3264SV	32A	415V	3P+T	6								
TOE3274SV	PE3274SV	32A	500V	3P+T	7								
TOE3274SVW	PEW3274SV	32A	500V	3P+T	7								
TOE3275SV	PE3275SV-	32A	500V	4P+T	7								
TOE6344SVW	PEW6344SV	63A	300V	3P+T	4								
TOE6363SVW	PEW6363SV	63A	250V	2P+T	6								
TOE6364SVW	PEW6364SV	63A	415V	3P+T	6								
TOE6374SVW	PEW6374SV	63A	500V	3P+T	7								
TOE6375SVW	PEW6375SV	63A	500V	4P+T	7								



TIPO PPW 3 POLOS					
AMP	A	B	C	D	PG
16	75	115	150	108	16
32	100	130	172	120	21
63	120	145	225	144	36

Medidas en milímetros

**TOMACORRIENTE HEMBRA SUPERFICIAL**



TIPO PIW 3 POLOS					
AMP	A	B	C	D	PG
16	65	82	48	37	
32	90	100	50	50	
63	110	114	88	52	

Medidas en milímetros

**TOMACORRIENTE HEMBRA EMPOTRABLE**

NUMERO DE CATALOGO	MODELO	CAP. amp	Tensión Vac	Nº POLOS	HORAS	Precios
TOT12545PP	PP1254PP	125	130	4P+T	4	
TOT12565PP	PP1256PP	125	415	4P+T	6	
TOT12575PP	PP1257PP	125	500	4P+T	7	
TOT1600PP2	PP21600PP2	16	24	2P	-	
TOT1664PPW	CE1664PPW	16	250	3P+T	6	
TOT1674PPW	CE1674PPW	16	500	3P+T	7	
TOT3243PPW	CE3243PPW	32	110	2P+T	4	
TOT3263PPW	CE3263PPW	32	250	2P+T	6	
TOT3264PPW	CE3264PPW	32	415	3P+T	6	
TOT3274PPW	CE3274PPW	32	500	3P+T	7	
TOT6364PPW	CE6364PPW	63	415	3P+T	6	
TOT6374PPW	CE6374PPW	63	500	3P+T	7	

NUMERO DE CATALOGO	MODELO	CAP. amp	Tensión Vac	Nº POLOS	HORAS	Precios
TOT12545PI	SL1257PI	125	130	4P+T	4	
TOT12565PI	SL3243PI	125	380	4P+T	6	
TOT12575PI	PE1644PIW	125	500	4P+T	7	
TOT1664PIW	PE1664PIW	16	415	3P+T	4	
TOT1674PIW	PE1674PIW	16	500	3P+T	6	
TOT3234PIW	PE3234PIW	16	380	3P+T	7	
TOT3243PIW	PE3243PIW	32	110	2P+T	3	
TOT3244PIW	PE3244PIW	32	130	3P+T	4	
TOT3263PIW	PE3263PIW	32	250	2P+T	4	
TOT3264PIW	PE3264PIW	32	415	3P+T	6	
TOT3274PIW	PE3274PIW	32	500	3P+T	6	
TOT6344PIW	PE6344PIW	32	300	3P+T	7	
TOT6364PIW	PE6364PIW	63	415	3P+T	4	
TOT6374PIW	PE6374PIW	63	500	3P+T	6	



NUMERO DE CATALOGO	MODELO	CAP. amp	Tensión Vac	Nº POLOS	HORAS	Precios
TOT3274PB5	PK3274PB5	32	500	3P+T	7	
TOT6374PB5	PK6374PB5	63	500	3P+T	7	

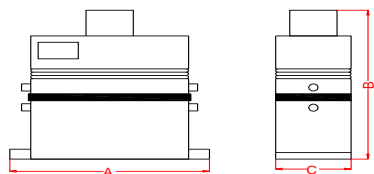
Medidas en milímetros

**TOMACORRIENTE CON SELECTOR Y FUSIBLES**

NUMERO DE CATALOGO	MODELO	CAP. amp	Tensión Vac	Nº POLOS	HORAS	Precios

NUMERO DE CATALOGO	MODELO	CAP. amp	Tensión Vac	Nº POLOS	HORAS	Precios
TOT3274PB5	PK3274PB5	32	500	3P+T	7	
TOT6374PB5	PK6374PB5	63	500	3P+T	7	

NUMERO DE CATALOGO	MODELO	CAP. amp	Tensión Vac	Nº POLOS	HORAS	Precios



DIMENSIONES EN mm			
POLOS	A	B	C
6+T	120	77	71
10+T	134	82	59
16+T	152	93	59
24+T	179	93	59
32+T	152	104	104
48+T	165	150	111

Medidas en milímetros

CONECTOR MULTIPOLAR EMPOTRABLE MACHO-HEMBRA

NUMERO DE CATALOGO	MODELO	CAP. amp	Tensión Vac	Nº POLOS	Grado protecc	Precios
TOCNE06IVO	CNE06IVO	16A	400	06P	IP65	
TOCNE10IVO	CNE10IVO	16A	400	10P	IP65	
TOCNE16IVO	CNE16IVO	16A	400	16P	IP65	
TOCNE24IVO	CNE24IVO	16A	400	24P	IP65	
TOCNE32IVO	CNE32IVO	16A	400	32P	IP65	
TOCNE48IVO	CNE48IVO	10A	400	48P	IP65	



Levantar las palancas para accionar el cierre.



Bajar las palancas por fuera de los pivotes de la carcasa



Extraer el conector móvil del fijo

## SECUENCIA DE APERTURA



Bajar las palancas para accionar el mecanismo de cierre

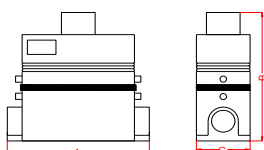


Levantar las palancas y girarlas de modo que la punta quede sobre los pivotes de la cubierta



Bajar las palancas para accionar el mecanismo

## SECUENCIA DE CIERRE



DIMENSIONES EN mm			
POLOS	A	B	C
6+T	120	77	71
10+T	134	82	59
16+T	152	93	59
24+T	179	93	59
32+T	152	104	104
48+T	165	150	111

Medidas en milímetros

CONECTOR MULTIPOLAR SUPERFICIAL

NUMERO DE CATALOGO	MODELO	CAP. amp	Tensión Vac	Nº POLOS	Grado protecc	Precios
TOCNE06PVO	CNE06PVO	16A	400	06P	IP65	
TOCNE10PVO	CNE10PVO	16A	400	10P	IP65	
TOCNE16PVO	CNE16PVO	16A	400	16P	IP65	
TOCNE24PVO	CNE24PVO	16A	400	24P	IP65	
TOCNE32PVO	CNE32PVO	16A	400	32P	IP65	
TOCNE48PVO	CNE48PVO	16A	400	48P	IP65	